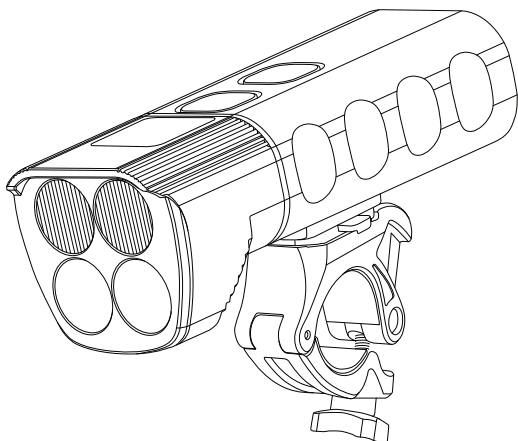


CLY



FAROL BIKE

USB RECARREGÁVEL

**2000
LUMENS**

MANUAL DE INSTRUÇÕES

CLY FAROL BIKE 2000 LUMENS

USB RECARREGÁVEL

PARABÉNS! VOCÊ ACABA DE ADQUIRIR UM PRODUTO CLY!

Desenvolvido com matérias primas de alta qualidade, sendo instalado e utilizado corretamente irá proporcionar ótima performance com excelente custo benefício.

Para usar este produto de forma segura, conveniente e mantê-lo bem preservado, leia este manual cuidadosamente antes de usar. Guarde este manual para referência futura.

Carregar o produto completamente antes de utilizá-lo pela primeira vez. Completar a carga da bateria se não for utilizar o produto por algum tempo. Mantê-lo fora do alcance de crianças. Carregar a energia do farol através do cabo USB incluso no produto. Se o computador estiver em modo de descanso talvez não consiga carregar o farol, isto depende do sistema de energia do seu computador.

Os tempos de duração do carregamento de energia e iluminação são estimados e podem variar de acordo com o ambiente e modo de utilização. A capacidade de duração das baterias recarregáveis podem diminuir com o tempo de utilização, podendo perder desempenho após 300-500 ciclos de recarga. Sua bateria é para consumo e não cobre garantia vitalícia. Utilizar a bateria da forma que foi instruída nesse manual de uso.

ESPECIFICAÇÕES

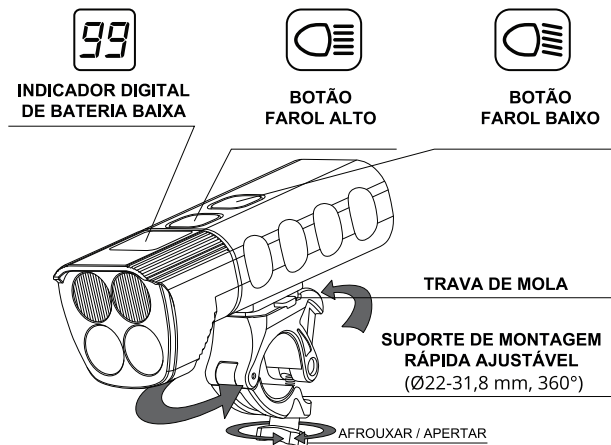
- Modelo: **CLY 5039-055**
- Max Lumens: **2000LM**
- Tipo de LED: **4 X SUPER BRIGHT CREE XP-G3 LEDs**
- Bateria: **Recarregável Li-Ion Panasonic 2*3200mAh (6400) - 3,7V**
- Tempo de carga aproximado: **8h** (carregador de saída 1A - USB Tipo-C)
- Modos: **Farol alto e Farol baixo ambos ligados: 3 modos regulares**
Farol alto / Farol baixo: 3 modos regulares / Flash / SOS
- Composição: **Plástico / Alumínio**
- Proteção à prova d'água: **IP65**
- Dimensões: **100x43x27/39mm**
- Peso: **250g** (com suporte)
- Outras funções: **Power Bank** (capacidade: 4500mAh / 5V / 2A)
- Temperatura de cor: **Farol Alto** (6500K - branco puro) / **Farol Baixo** (4000K - amarelo claro)

CONTEÚDO DA EMBALAGEM

- Farol dianteiro CLY 2000 Lumens - USB Recarregável
- Suporte plástico para guidão (giratório 360°)
- Cabo USB Tipo-C

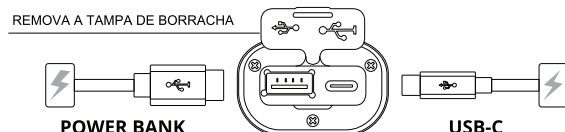
INSTALAÇÃO

1. Instale o suporte no guidão da bicicleta.
2. Instale o farol no suporte. Deslize o farol para trás no suporte até que ele se encaixe no lugar.
3. A trava de mola fixará o farol no suporte.
4. Pressione a trava de mola para liberar o farol do suporte.
5. Mova o farol para frente para retirar do suporte.



CARREGAMENTO E POWER BANK

REMOVA A TAMPA DE BORRACHA



POWER BANK

Porta USB para carregar dispositivos, por exemplo: smartphones, cidocomputador (4500mAh, 5V, 0,5A).

USB-C

Conecte o cabo ao carregador (máximo 5V)

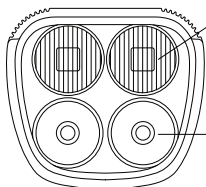
TIPOS DE LUZ



FAROL ALTO



FAROL BAIXO



FAROL BAIXO

O difusor reduz o ângulo do feixe de luz com uma temperatura de cor de 4000K (amarelo claro).



FAROL ALTO

Lente de foco padrão, feixe de luz alta na temperatura de cor de 6500K (branco puro).



CLICK

Pressione o botão para ligar / alterar o modo de **FAROL ALTO**.



CLICK

Pressione o botão para ligar / alterar o modo de **FAROL BAIXO**.



2 x CLICK



2 x CLICK

Clique duas vezes em qualquer botão para ligar ambos **FAROL ALTO E FAROL BAIXO** em potência total e continue a clicar em qualquer botão para alterar os modos de ambos os feixes de luz.

MODOS E TEMPO DE FUNCIONAMENTO APROXIMADO

LUZES

FAROL ALTO E FAROL BAIXO	REGULAR 100%	REGULAR 70%	REGULAR 25%		
LUMENS (lm)	2000	1400	500		
TEMPO DE USO (h)	2:00	3:30	8:00		
FAROL ALTO	REGULAR	REGULAR	REGULAR	FLASH LENTO	SOS
LUMENS (lm)	1000	700	250	900	900
TEMPO DE USO (h)	4:00	6:00	14:00	8:00	8:00
FAROL BAIXO	REGULAR	REGULAR	REGULAR	FLASH LENTO	SOS
LUMENS (lm)	1000	700	250	900	900
TEMPO DE USO (h)	4:00	6:00	14:00	8:00	8:00



INDICADOR DIGITAL DE BATERIA BAIXA

Os dígitos iluminados em azul indicam o nível de carga / descarga da bateria.

AVISOS E CUIDADOS

Se você não usar a luz por um longo período, certifique-se de carregá-la totalmente a cada 3 meses. Guarde a bateria em um local fresco e seco. Recarregue a bateria após cada uso prolongado.

ATENÇÃO!

- Não carregue com voltagem acima de 5V, podendo causar danos à bateria.
- Mantenha-se afastado de objetos inflamáveis durante o carregamento, pois isso pode levar ao incêndio ou explosão da bateria.
- Não fume durante o carregamento, pois a bateria pode liberar gás hidrogênio. Sempre carregue sua bateria em um espaço bem ventilado.
- Nunca conecte ou desconecte o plugue ou cabo com as mãos molhadas enquanto carregando. Não conecte ou desconecte o plugue ou cabo quando eles estiverem molhados, pode causar choque elétrico.
- O farol pode ficar quente durante o uso, forneça fluxo de ar suficiente para o resfriamento, se isso não for possível, mude para um modo mais fraco.
- Não carregue os dispositivos à noite ou durante a ausência.
- É normal que a bateria alcance altas temperaturas durante o carregamento (até 104°F / 40°C), pois o produto químico na bateria está reagindo. Se a bateria não descarregar completamente antes de carregar, ela também pode esquentar.
- Vários fatores podem influenciar a durabilidade da bateria: tipo de tensão celular, rotina de manutenção, temperatura e número de cargas, etc. Normalmente, quanto maior a capacidade da bateria, maior o tempo de durabilidade.
- A capacidade da bateria pode se tornar ineficaz em cerca de 80% de sua valor após 300-500 ciclos de carga / descarga. A bateria pode ter 3 anos de vida sob bons cuidados.
- A tensão e a capacidade da bateria diminuem aparentemente em baixas temperaturas, especialmente próximo ou abaixo do ponto de gelo. A capacidade diminui 5%-10% no congelamento (o tempo de duração diminui 50%). A -20°C, a capacidade diminui 30% (o tempo de duração diminui 70%). O desempenho da bateria voltará ao normal quando a temperatura subir a 70°F / 20°C. A bateria perderá cerca de 1% de sua capacidade por dia quando você armazená-la em temperatura ambiente normal. Temperatura da bateria nunca deve exceder 104°F / 40°C, perderá cerca de 5% de sua capacidade por dia.
- A garantia não cobre danos causados pelo uso, queda, falta de manutenção ou tentativa de conserto.

ANÁLISE E SOLUÇÃO DE PROBLEMAS SIMPLES

Problema: A luz não está acesa

Solução: Verifique se a bateria ainda está carregada.

Verifique se o botão liga / desliga foi pressionado com força.

COMO LIMPAR E CUIDAR DO FAROL

- Certifique-se de limpar a poeira e sujeira do farol com um pano úmido macio após cada passeio.
- Resistente à água e apenas para água da chuva. Não mergulhe a bateria ou toda a luz na água durante a limpeza.

SEGURANÇA AO PEDALAR

- O farol foi projetado apenas para uso em bicicletas.
- Tenha cuidado ao manusear, o farol pode ficar quente.
- Desligue o farol se não estiver em uso.
- Desconecte o conector pelo plugue, nunca pelo cabo.
- Forneça fluxo de ar suficiente para o farol para resfriamento durante o uso.
- Não controle nenhuma parte do sistema debaixo de água.
- Não olhe diretamente para a luz.
- Não deixe o farol aceso sem vigilância.
- Mantenha o farol longe do fogo e de materiais combustíveis.
- Não armazene a unidade principal quando quente ou imediatamente após o uso.
- Desconecte o farol, o carregador e o cabo quando a bateria estiver totalmente carregada.
- Não desmonte o farol.

